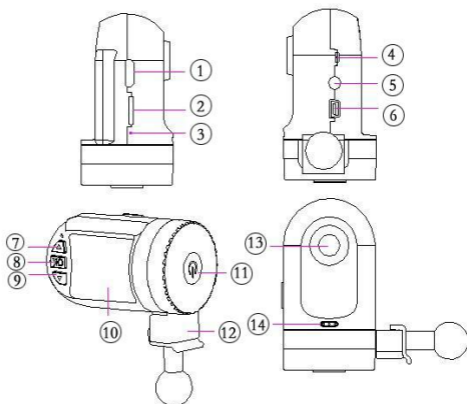


Руководство по эксплуатации  
用戶手冊  
Instruction Manual



## Руководство зеркала заднего вида с видеорегистратором HD

### Схема продукции



- |                 |                  |                    |              |          |
|-----------------|------------------|--------------------|--------------|----------|
| 1. Интерфейс HD | 2. Шлиц TF       | 3. Обрат           | 4. Микрофон  | 5. Вывоз |
| камеры          | 6. Интерфейс USB | 7. Кнопка вверх    | 8. Кнопка ОК |          |
| 9. Кнопка вниз  | 10. Экран        | 11. Кнопка питания | 12. Опора    |          |
| 13. Объектив    | 14. Клаксон      |                    |              |          |

### Настройка меню

Коротко нажмите **Кнопку Питания** чтобы войти в интерфейс настройки. Используйте **Кнопки Вверх/Вниз**, чтобы выбирать пункт настройки, нажмите **Кнопку ОК** для перехода на следующий уровень меню, затем нажмите **ОК** для подтверждения. После подтверждения коротко нажмите **Кнопку Питания** чтобы выйти.

Входить в интерфейс меню системы, необходимо постоянно нажимать **Кнопку Питания** два раза.

Пункт	Подменю	Описание	Функция
Подменю в режиме видео			
1	Разрешение	1080FHD/1080P/720P/WVGA/VGA	1280*720
2	Обращение снимать	Выключать/3 минуты/5 минут/10 минут	Секционированное время одного видеофайла
3	Контроль движения	Включать/Выключать	Вкл./Выкл. Запись при обнаружении движения
4	Тональное видео	Включать/вВыключать	Вкл./Выкл. Функцию звукозаписи
5	Этикетка времени	Включать/Выключать	На видео показана дата и время
6	G-SENSOR Чувствительность	Выключать/ Высший/Средний/Низкий	Чувствительность гравитации настройки
Меню настройки системы			
1	Установка времени		Регулировать год, месяц, число и время
2	Автоматическое выключение	Включать/1 минута/3 минуты/5 минут	Настроить время автоматического выключения
3	Звук кнопки	Включать/Выключать	Установить звук кнопки в управления
4	Язык	Англ./Традиционный китайский/Упрощенный китайский/Японский/Французский/Немецкий/Корейский/Итальянский/Португальский/Русский/Испанский/Арабский	Отображение выбранного языка
5	Формат вывоза видео	NTSC	Формат для Америки и Японии
		PAL	Для Европе
6	Частота света	50 Hz	Для Европе
		60 Hz	Для Америки
7	Настройка	Аннулировать/Установить	Восстановление заводских настроек
8	Издание		Заводские серийные номера

9	Выключать	Выключать/15 секунд/1 минута/5 минут/30 минут/ час	После выключения продлить время настройки
10	Anti-Shake	Выключать/Включать	Предотвратить неясно фотографировать
11	Вращание отражения	Выключать/Включать	Установить вращение
12	Заставка	Выключать/1 минута/2 минуты/3 минуты	Установить время заставки

**Внимание:** в состоянии выключения DVR сохраняет ближайшую настройку.

#### Пояснение операции

DVR обладает нижеследующими функциями: видео, фотографировать, предварительный просмотр, AV-OUT, G-SENSOR и сетевая камера, можете выбирать по требованию, перед использованием вставлять карту TF.

##### **[1] Видео**

Длительно нажмите **Кнопку Выключатель** или после соединения с зарядным устройством, DVR автоматически входит в режим видео и начать запись, тогда на экране красный значок блестит. Во время записи, нажмите **Кнопку ОК**, чтобы остановить запись, и красный значок исчезнет.

Использовать зарядное устройство, когда выключается питание, DVR отложит на 15 секунд автоматически выключать.

##### **[2] Фотографировать**

После включения длительно нажмите **Кнопку ОК** и выбираете фотографировать, а коротко нажмите **ОК** осуществлять фотографировать.

##### **[3] Предварительный просмотр**

После включения, длительно нажмите **Кнопку ОК** на два раза, чтобы выбрать ввести режиму предпросмотра, нажмите **Кнопку Вверх/ Вниз**, чтобы выбирать файл видео или фотографии, нажмите **Кнопку ОК** для передачи или остановки, длительно нажмите **Кнопку ОК**, чтобы выйти из режима предпросмотра. В режиме воспроизведения, коротко нажмите кнопку питания, чтобы форматировать карту памяти.

##### **[4] Функция AV OUT**

Через кабель AV, данное устройство подключает к ТВ и окончаному вывоза, аудио-видеосигналы могут отображаться на экране ТВ и других терминалов.

##### **[5] Обнаружение движения**

Установите пункт меню видео «обнаружение движения» являться «включать», начнет данную функцию. Если оборудование снимает движущихся объектов, автоматически переходит запись на 1 минуту и сохраняет. Через минуту, если объект еще движется, система начнет следующую запись на 1 минут и сохранит, когда объект перестанет двигаться, оборудование прекратит запись и продолжит обнаружение.

Выход обнаружение движения, автоматически отключается функция обнаружения движения.

## **【6】 Функция G-SENSOR**

В процессе записи, когда ускорение силы тяжести достигает  $4G$  ( $1g = 9,80 \text{ м / с}^2$ ), DVR автоматически сохранит текущий файл, в циклической записи не будет перезаписаны и удалены.

## **【7】 Заставка**

1. В пункт меню настройки системы «Заставка» установить время автоматической заставки или выключать ее.

## **【8】 Подключение к компьютеру**

1. **Флэшка:** в меню системы «USB» как дисковод, USB-кабель подключает компьютер, тогда на экране компьютера появится съемный диск, и устройство переходит в режим флэшки. В режиме флэшки, записанные файлы можно скопировать или вырезать к компьютеру, или можно вынуть карту TF с помощью кард – ридера читать данные.
2. **PC camera:** убедитесь, что пункт системного меню выбора «USB» как камера PC, USB-кабель подключает компьютер, на компьютере появится стандартное оборудование видео, т. е. Можно использовать в качестве веб – камеры.

## **【9】 Установка даты и времени**

Выбирать пункт «Время» в меню системы, нажмите **ОК**, чтобы входить в интерфейс даты и времени.

В интерфейсе даты и времени нажмите **Кнопку ОК** выбирать год, месяц, число, час, минуту, используете **Кнопку Вверх/Вниз** корректировать год, месяц, число, час, минуту, все готово, нажмите **Кнопку ОК** и выходит.

## **【10】 Зарядка**

DVR подключает с зарядным устройством , красный индикатор блестит, т. е. в ход зарядки, когда выполняется зарядка, красный индикатор гаснет.

## **【11】 Сброс системы**

Если в ходе использования появились необычные обстоятельства, пожалуйста, используйте небольшой диаметр 1 мм палочкой нажать **Кнопку Сброс**, система будет автоматически сбрасываться

Основные характеристики:

Разрешение видео	1920*1080/1280*720/720*480/640*480/320*240
Угол обзора	120 градусов широкоугольный
LCD	1.5" TFT показать
Форма камеры	AVI 30fps
Форма фотографий	JPEG
Карта памяти	TF 1GB-32GB
Соединение USB	USB2.0
Вывод камеры	NTSC/PAL
Объем батареи	250mAh
Время зарядки	3 ч.
Температура работы	-10°C ~ 60°C
Температура запаса	-20°C ~ 70°C
Вес	55.2g
Размер	70*40*40MM

Аксессуары

Паспорт

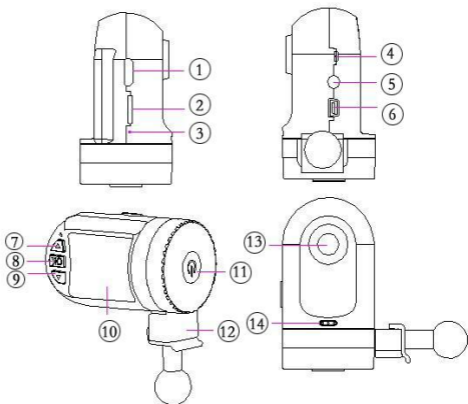
Автомобильное зарядное устройство

Кабель USB

Кабель AV

# 高清后视镜行车记录仪使用说明书

## 产品示意图



1. 高清接口 2. TF 卡槽 3. 复位 4. 麦克风 5. 视频输出 6. USB 接口 7. 上翻键 8. OK 键 9. 下翻键 10. 显示屏 11. 开机键 12. 支架 13. 镜头 14. 喇叭

### **菜单功能设置**

短按**开机键**进入设置界面。使用**上翻/下翻键**选择设置项目，按**OK 键**进入下一级菜单选择具体功能项，然后按**OK 键**确认。确认后短按**开机键**退出。

进入系统菜单设置界面时，需连续短按两次**开机键**。

项目	子菜单	描述	功能
视频模式子菜单			
1	分辨率	1080FHD/1080P/720P/WVGA/VGA	1280*720
2	循环摄像	关闭/3分钟/5分钟/10分钟	单个录像文件分段的时长
3	运动检测	开启/关闭	开启和关闭移动侦测录像
4	录影音频	开启) /关闭	开启和关闭录音功能
5	时间标签	开启/关闭	在录像上显示时间日期
6	G-SENSOR 灵敏度	关闭/ 高/中/低	设置中力感应的灵敏度
系统设置菜单			
1	时间设定		对年、月、日、时间进行调整
2	自动关机	关闭/1分钟/3分钟/5分钟	设置自动关机时间
3	按键声音	开启/关闭	设置在操作过程中按键声音
4	语言设置	英语/繁体中文/简体中文/日语/法语/德语/韩语/意大利语/葡萄牙语/俄语/西班牙语	显示所选语言
5	视频输出 格式	NTSC	美国和日本视频格式
		PAL	欧洲视频格式
6	光源频率	50 赫兹	主要是欧洲电源频率
		60 赫兹	主要是美国电源频率
7	默认设置	取消/确定	恢复出厂设置
8	版本		出厂序列号
9	断电关机	关/15秒/1分钟/5分钟/30分钟/60分钟	断电后延长关机时间设置
10	防手震	关闭/开启	防止手震导致的拍照模糊
11	影像旋转	关闭/开启	设置图像翻转
12	屏幕保护	关闭/1分钟/2分钟/3分钟	设置显示屏保护时间

注意：DVR 关机时会保留最后一次的设置

## 操作说明

DVR 具有录像、拍照、预览、AV-OUT、G-SENSOR 功能、网络摄像头等功能，使用时根据需要自行选择，使用前请先插入 TF 卡。

### 【1】录像模式

长按**电源开关键**或连接充电器后，DVR 自动进入录像模式并开始录像，此时显示屏上有红色图标闪烁。录像时，按**OK 键**停止录像，此时显示屏上红色图标消失。

使用充电器工作，当充电器电源断开时，DVR 延迟 15 秒后自动关机。

### 【2】拍照模式

开机长按**OK 键**选择进入拍照模式，短按**OK 键**进行拍照。

### 【3】预览模式

开机长按**OK 键**两次选择进入预览模式，按**上翻/下翻键**选择视频文件或照片文件，按**OK 键**播放或暂停，长按**OK 键**退出预览模式。在回放模式下，短按开机键可以格式化记忆卡。

### 【4】AV OUT 功能



通过 AV 连接线, 将本设备与 TV 等输出终端相连接, 音视频信号可以在 TV 等输出终端显示。

#### 【5】移动侦测功能

将视频模式菜单中<移动侦测>项, 设置为<开启>, 启动移动侦测功能。如果设备捕捉到移动的物体, 则自动进入一次 1 分钟时长的视频录制并保存。1 分钟后如果物体还在移动, 系统将自动开始下一次 1 分钟时长的视频录制并保存, 直到物体停止移动, 系统才会停止录像, 并继续侦测。

退出移动侦测时, 自动关闭移动侦测功能。

#### 【6】G-SENSOR 功能

DVR 在录像过程中, 当重力加速度达到  $4g$  ( $1g=9.80$  米/秒<sup>2</sup>) 时, DVR 会自动将当前文件保存起来, 在循环录像时此文件不会被覆盖和删除。

#### 【7】屏保功能

1. 在系统设置菜单<屏保设置>项, 设置自动屏保时间或关闭屏保。

#### 【8】连接电脑

**1. U 盘功能:** 确认系统菜单里<USB 功能>项选择为磁盘驱动器, 用 USB 数据线连接电脑, 此时电脑上会出现一个可移动磁盘, 设备进入 U 盘模式。在 U 盘模式下, 可将所录的文件复制或剪切到电脑里播放, 也可将 TF 卡取出, 使用读卡器读取卡中的数据。

**2. PC camera 功能:** 确认系统菜单里<USB 功能>项选择为 PC 摄像头, 用 USB 数据线连接电脑, 在电脑上会出现一个标准的视频设备, 此时即可当 PC 摄像头使用。

#### 【9】日期时间设置

在系统菜单界面选择<时间设定>项, 按 OK 键进入日期时间设置界面。

在日期时间设置界面, 按 OK 键选择年、月、日、时、分, 使用上翻/下翻键对年、月、日、时、分进行调整, 全部设定好后, 按 OK 键确定退出。

#### 【10】充电

DVR 连接上充电器即可充电, 充电时红色指示灯长亮, 充满电后, 红色指示灯熄灭。

#### 【11】系统复位

若设备在使用过程中出现异常情况, 请用直径 1MM 小棒按一下复位键, 系统会自动复位。

### 技术参数

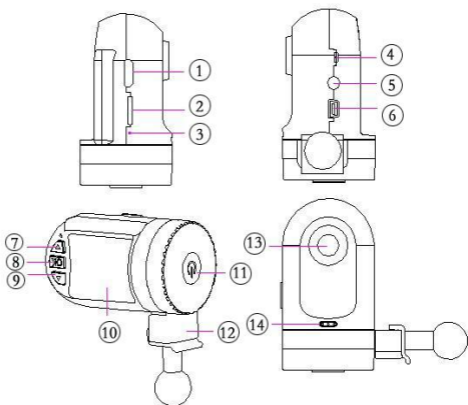
图像解析度	1920*1080/1280*720/720*480/640*480/320*240
视角	120 度广角
LCD	1.5" TFT 显示
视频格式	AVI 文件格式 30fps
照片格式	JPEG
存储卡	TF 卡 1GB-32GB
USB 接口	USB2.0
视频输出	NTSC/PAL
电池容量	250mAh
充电时间	3 小时左右
工作温度	-10℃~60℃
储存温度	-20℃~70℃
重量	55.2g
尺寸	70*40*40MM

### 配件

说明书 车载充电器 USB 线 AV 线

# User Manual

## Product Picture and Function



- |             |                      |                |               |            |
|-------------|----------------------|----------------|---------------|------------|
| 1.HDMI Slot | 2.Micro SD card slot | 3.Reset button | 4.MIC         | 5.AV-OUT   |
| 6.USB Slot  | 7.UP button          | 8.OK Button    | 9.DOWN button |            |
| 10.Display  | 11.POWER button      | 12.Bracket     | 13.Lens       | 14.Speaker |

## Features introduction:

In video recording mode, press POWER button once to enter into video record setting interface. Use the UP button and DOWN button to choose the options as below, then Press OK button once to enter into the next menu, after choosing the option, press POWER button to exit.

Please press POWER button twice continuously to enter system menu settings interface.

Items	Sub-menu	Descriptions	Functions
Video mode			
1	Resolution	1080FHD/1080P/720P/WVGA/VGA	1280*720P
2	Recycle recording	Off /3min/5min/10min	The video time for each single file
3	Motion detect	ON/OFF(Default)	Turn on/off the motion detection
4	Voice Record	On ( Default ) /Off	Turn on/off the voice record function
5	Time stamp	ON(Default)/OFF	Display time and date in the video files
6	G-SENSOR	Off/ High/Middle/Low	Adjust the sensitiveness of G-sensor
System setting			
1	Time settings		Adjust the year, month, day and time.
2	Auto power off	Off /3min/5min/10min	To set the auto-off time
3	Button Volume	On/Off	To set the button volume
4	Languages	English/Traditional Chinese/Simplified Chinese/Japanese/French/German/Korean/Italian/Portuguese/Russian/Spanish	Display the languages
5	TV output format	NTSC	Accord with the United States and Japan
		PAL	Accord with the European
6	Frequency	50 HZ	Accord with the European power frequency
		60 HZ	Accord with the United States and Japan power frequency
7	Default setting	Cancel/OK	Restore the default settings
8	Version		
9	Delay off	Off/15S/1Min/5Min/30Min/60Min	Delay power off after cut down the power.
10	Anti-shake	On/Off	To ensure get the good quality picture.
11	Image rotating	On/Off	Rotate the image
12	Screen protection	Off/1min/2min/3min	To set the display saver time

Note: The car dvr will save the last setting when turn off the camera.

## Operating Instructions

### **【1】 Video Mode**

Camera enters into default video recording mode when switched on manually or connected the car charger. Press the REC button once to begin recording. To stop recording, press the REC button once again. The indicator will flash blue when recording.

When the camera is working by connecting the car charger, DVR will shut off automatically after delaying 5 seconds by remove the car charger.

### **【2】 Photo mode**

Long press the OK button after inserting Micro SD card to enter into the photo mode, press the OK button again to take photos.

### **【3】 Preview mode**

Turn on the camera; press the Mode button for twice to enter into the preview mode. Press UP/DOWN button to select the video files and photo files; Press OK button to play or pause the video; Press the OK button to exit preview mode. Cover the preview mode; press the power button short time, the storage card will be formatted.

### **【4】 AV OUT Function**

Connect the device with TV or other terminal by the AV cable; the audio and video signal can be displayed on TV or other terminal.

### **【5】 Motion Detection Function**

Turn on the Motion Detection Function in the menu setting. The device will start to record when it detects some object movement. Otherwise, the camera will not record.

### **【6】 G-SENSOR Function**

During the recording, DVR will save and lock the currently recording video file automatically when gravity acceleration reaches 4g ( $1g=9.80M/S^2$ ), the video will not overwritten in the loop recording.

### **【7】 Screen Save**

Set automatic screen saver time of turn off the function in "Screen saver settings" item of the system settings.

### **【8】 Connect the computer**

1. "USB Disk" Press REC button once and computer will auto detect the camera. No software installation is required. Go to "My Computer" and search for "Removable Disk". The name of drive will vary according to computers. Click on it and you should see one folder "DCIM". Click on the folder you wish to view and a list of files will show. Click on any file to view.
2. PC Camera – Works as a camera for the computer.

### **【9】 Time setting**

Enter into the "Time setting" in the menu setting, press OK button to enter the select interface.

Press the OK button to choose the year/month/day, press the UP/DOWN button to adjust the detail number, press OK button to confirm and exit the setting.

**【10】 TO charge the built-in battery:**

When car charger is attached, the camera will record and charge the battery simultaneously. Alternatively, please use provided USB cable to charge connecting a computer. The indicator will flash red when charging.

**【11】 System reset**

If abnormal condition occurs to the device, press the Reset button, the system will reset automatically.

**Specification**

Video resolution	1920*1080P/1280*720P/720*480P/640*480P/320*240P
Viewing angle	120 degree
LCD	1.5" TFT display
Video format	AVI 30fps
Photo format	JPEG
Storage	Micro SD card 1GB-32GB
USB interface	USB2.0
AV-out	NTSC/PAL
Battery capacity	250mAH
Charger time	3 hours
Work temperature	-10℃~60℃
Storage temperature	-20℃~70℃
Weight	55.2g
Size	70*40*40MM

**Accessories**

User Manual/ Car charger/ USB Cable/ AV Cable